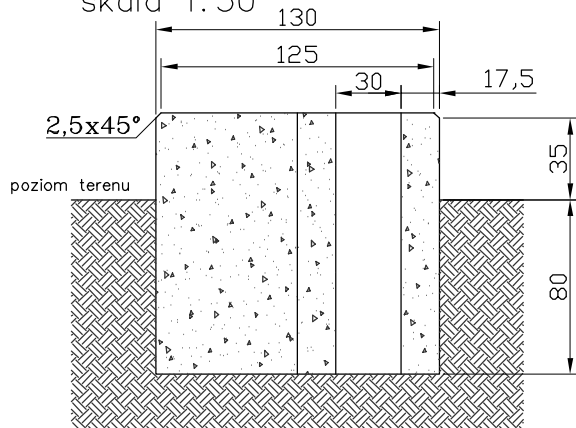


przekrój A-A
skala 1:30



przekrój B-B
skala 1:30

